

Table de cuisson S4000 Domino Induction



Table induction

Code: 7325 455



CARACTÉRISTIQUES

RECALL	Cette fonction permet de rappeler immédiatement les derniers paramètres sélectionnés lors de la cuisson précédente.
ZONE BRIDGE	La fonction Bridge permet de combiner deux zones pour former une seule grande zone de cuisson, disponible pour les grandes casseroles ou pour plusieurs cuissons en même temps, avec un maximum de flexibilité dans le positionnement. Grâce au Double Booster, la puissance exceptionnelle de 3700 W peut être concentrée sur une seule plaque ou répartie uniformément sur toute la surface.
PROGRAMMATION DE FIN DE CUISSON	Toutes les opérations sont réglées par des commandes tactiles sur le verre du plan. Chaque table est équipée d'une programmation indépendante qui permet de régler différents temps de cuisson.
COMPTEUR DES MINUTES	Une minuterie pratique, indépendante de la fin de la programmation de la cuisson.
COMMANDES SLIDER	La température sélectionnée se règle très rapidement grâce à la commande Slider : il suffit de toucher d'un doigt l'écran TOUCH pour atteindre le niveau de puissance souhaité.
SYSTÈME DE VENTILATEUR INTELLIGENT	Une ventilation correcte est essentielle pour un fonctionnement optimal des tables induction. Le système Foster ajuste automatiquement le degré de ventilation en fonction des températures atteintes.
PAUSE	Fonction utile qui permet de détourner l'attention de la cuisine, en interrompant et en rétablissant les modes réglés instantanément.

SÉCURITÉ

Toutes les tables de cuisson électriques Foster sont équipées des protections de sécurité les plus modernes et les plus sophistiquées : Arrêt central ; verrouillage de sécurité ; indicateurs de chaleur résiduelle. Les modèles d'induction se caractérisent également par les fonctions suivantes : Système de sécurité qui éteint la table en cas d'absence de pots ; Détecteur de débordement, qui éteint automatiquement la table en cas de débordement de liquides ; Désactivation automatique, pour éviter les accidents dus à l'oubli.

DÉTAILS

Bord d'installation Standard (bord de 8 mm)

Coloration Noir

Matériau Acier inoxydable + vitrocéramique

Alimentation En une seule phase : 230 V ; 1P + N ; 50,60 Hz

Contrôle de la température Électronique 50 - 220 °C

Dimensions 380x520 mm

Dimensions base 45cm

Description complète Table induction Teppanyaki - bord droit pour installation au-dessus du plan

Élément chauffant 2 zones

Trou d'encastrement Voir fiche technique

Largeur 38 cm

Table de cuisson Acier brossé

Puissance totale 2.800 W

Supérieur 1.400 W

Inférieur 1.400 W

Réglages 9 réglages de puissance par zone

Sécurité Équipement de sécurité

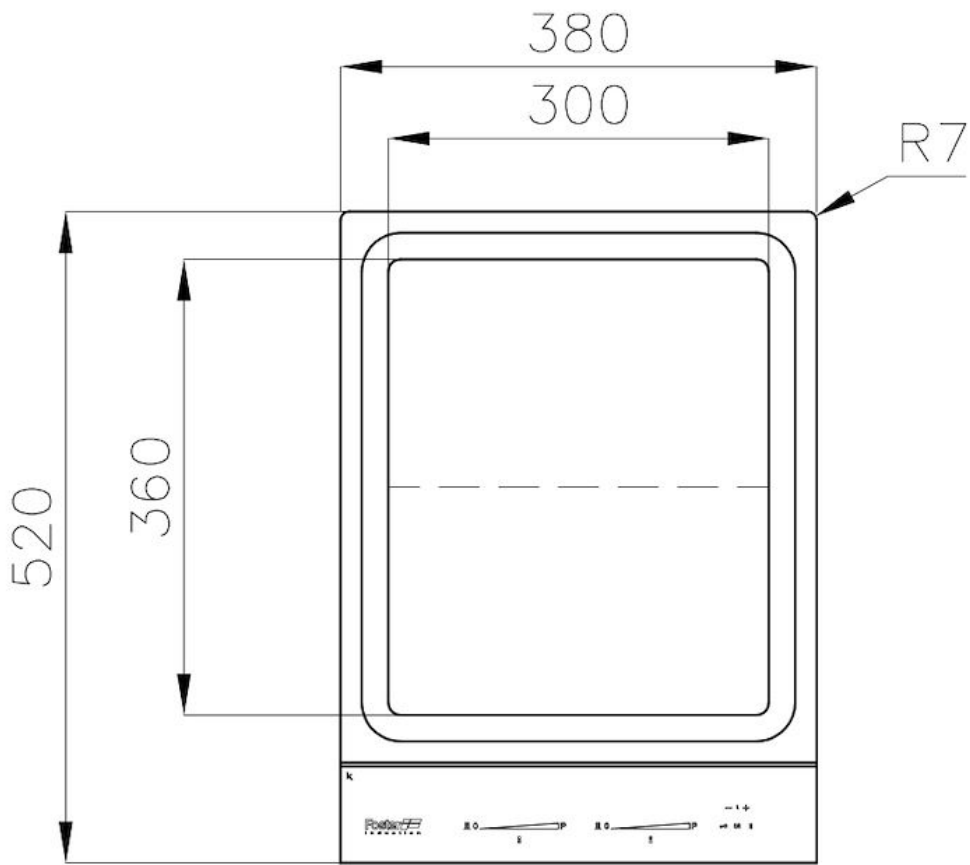
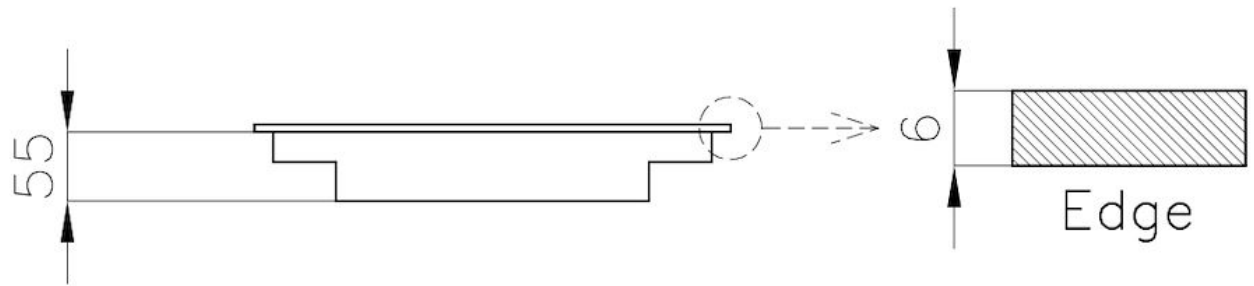
Type Table induction

Type de commandes Touch Control

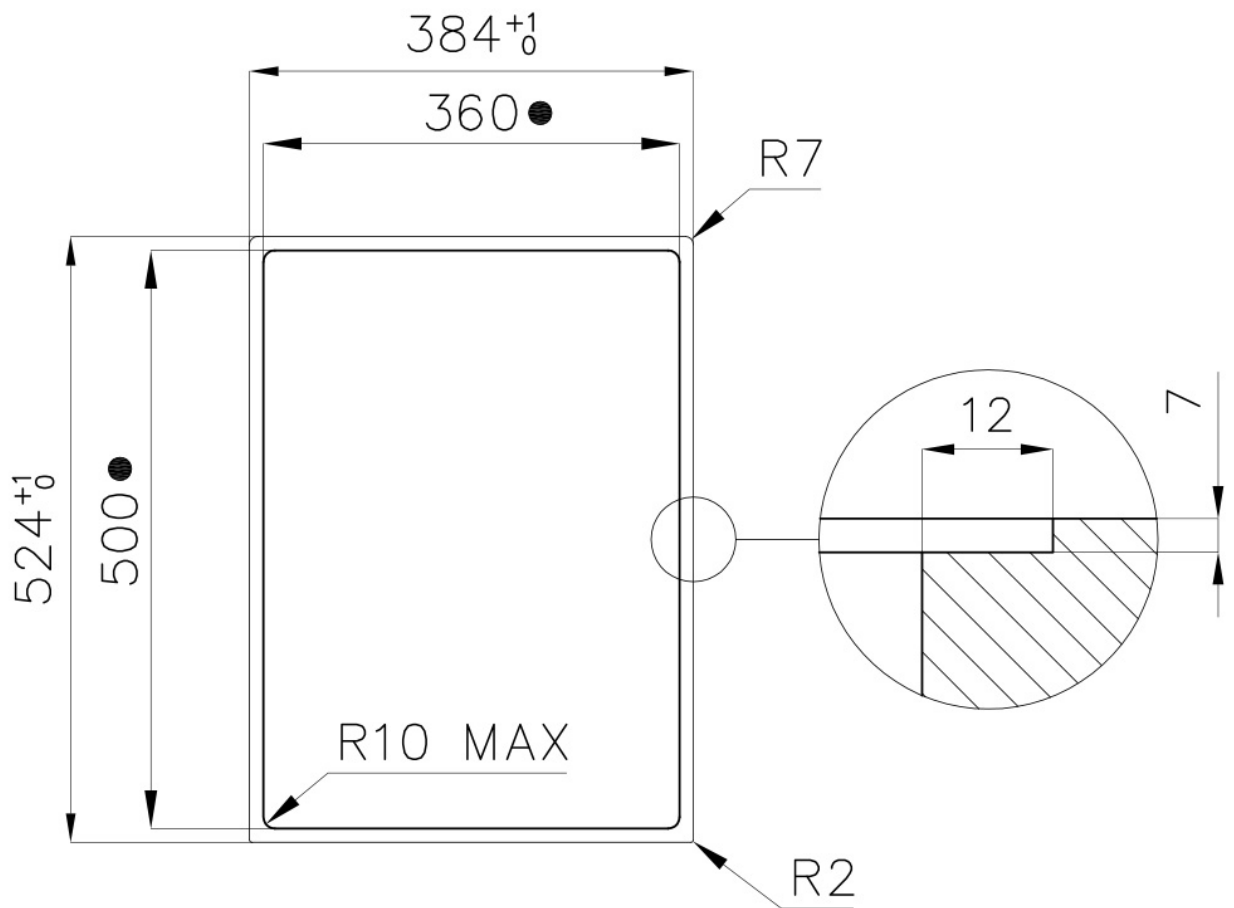
Zone de cuisson 2 zones indépendantes

Notes: Températures prééglées pour le nettoyage du produit, pour une cuisson optimale des recettes de poisson et pour une cuisson parfaite de la viande.

DESSINS TECHNIQUES



Cut out size
Dimensioni per foratura top



- Built-in cut out for FTS – Foratura per installazione FTS

ACCESSOIRES OPTIONNELS



Séparateur des plans Domino
8320 000

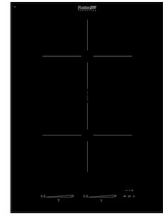
LES APPARIEMENTS RECOMMANDÉS



Évier S4001 Filotop
3365 050



**Hotte d'aspiration S4000 Domino
Ghost**
2451 000



**Table de cuisson S4000 Domino
Induction**
7341 655